

# Fiche technique

Caractéristiques du produit



## Cuiseur à pâtes drop-in électrique 25 l sans soubassement 400 V

<b>Modèle</b>	<b>Code SAP</b>	00007475
CPD-64ET	<b>Groupe d'articles</b>	Cuiseurs de pâtes et bains-marie



- Volume de la cuve [L]: 25
- Entrée d'eau: Robinet mécanique
- Type de vidange: À travers le soubassement, avec la connexion aux évacuations
- Vidange: Oui
- Matériel: Inox
- Indice de protection d'enveloppe: IPX5
- Température maximale de l'appareil [° C]: 110
- Nombre de paniers: 0

<b>Code SAP</b>	00007475	<b>Largeur de la partie intérieur de l'appareil [mm]</b>	305
<b>Largeur nette [mm]</b>	400	<b>Profondeur de la partie intérieur de l'appareil [mm]</b>	510
<b>Profondeur nette [mm]</b>	600	<b>Hauteur de la pièce interne [mm]</b>	165
<b>Hauteur nette [mm]</b>	510	<b>Nombre de paniers</b>	0
<b>Poids net [kg]</b>	32.00	<b>Nombre de GN / EN</b>	1
<b>Puissance électrique [kW]</b>	7.800	<b>Taille de l'appareil - GN / EN</b>	GN 2/3
<b>Alimentation</b>	400 V / 3N - 50 Hz	<b>Profondeur de l'appareil - GN [mm]</b>	220
<b>Volume de la cuve [L]</b>	25		

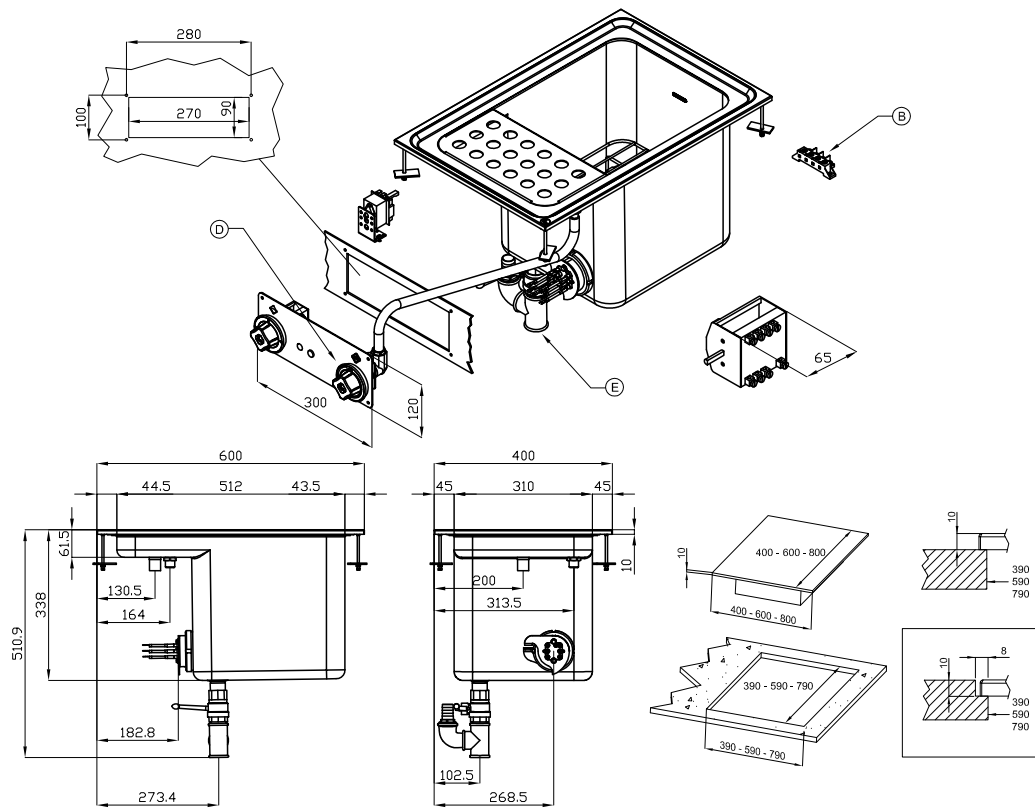
# Fiche technique

Dessin technique



## Cuiseur à pâtes drop-in électrique 25 l sans soubassement 400 V

<b>Modèle</b>	<b>Code SAP</b>	00007475
CPD-64ET	<b>Groupe d'articles</b>	Cuiseurs de pâtes et bains-marie



A	Data plate		B	Electrical connection	
D	Cold water connection	ISO 7-1 1/2" F	E	Water drainage	ISO 7-1 1" F

# Fiche technique

## Avantages du produit



### Cuiseur à pâtes drop-in électrique 25 l sans soubassement 400 V

<b>Modèle</b>	<b>Code SAP</b>	00007475
CPD-64ET	<b>Groupe d'articles</b>	Cuiseurs de pâtes et bains-marie

1

#### **Cuve en acier inoxydable**

Longue durée de vie  
Durabilité du matériau en acier inoxydable AISI 304  
Le matériau ne rouille pas

- Économies sur les interventions d'entretien
- Service facile et plus rapide

2

#### **Degré de protection des commandes IPX5**

Système sans entretien  
Résistant aux éclaboussures  
Longue durée de vie

- Économies sur les interventions d'entretien
- Nettoyage facile de l'appareil

3

#### **Sortie vers le collecteur amovible dans le soubassement**

Sortie du bain dans le récipient préparé

- Manipulation facile et sécurisée

4

#### **Micro-interrupteur**

Micro-interrupteur empêchant l'appareil de fonctionner en l'absence d'eau dans la baignoire

- Empêche la destruction de l'appareil par surchauffe

5

#### **Élément chauffant pivotant**

Durée de vie plus longue  
Facilité d'accès

- Nettoyage efficace lorsque l'élément chauffant est incliné
- Facilité d'accès même dans les angles et gain de temps

# Fiche technique

## Paramètres techniques



### Cuiseur à pâtes drop-in électrique 25 l sans soubassement 400 V

<b>Modèle</b>	<b>Code SAP</b>	00007475
CPD-64ET	<b>Groupe d'articles</b>	Cuiseurs de pâtes et bains-marie

**1. Code SAP:**

00007475

**2. Largeur nette [mm]:**

400

**3. Profondeur nette [mm]:**

600

**4. Hauteur nette [mm]:**

510

**5. Poids net [kg]:**

32.00

**6. Largeur brute [mm]:**

630

**7. Profondeur brute [mm]:**

690

**8. Hauteur brute [mm]:**

540

**9. Poids brut [kg]:**

38.00

**10. Type d'appareil:**

Appareil électrique

**11. Type de construction de l'appareil:**

Drop-In

**12. Puissance électrique [kW]:**

7.800

**13. Alimentation:**

400 V / 3N - 50 Hz

**14. Indice de protection d'enveloppe:**

IPX5

**15. Matériel:**

Inox

**16. Indicateurs:**

Voyants de marche et de préchauffement du four

**17. Diamètre de la vanne de vidange:**

1"

**18. Type de plan de travail:**

Emboutie aux formes et angles arrondis - nettoyage d'entretien confortable

**19. Volume de la cuve [L]:**

25

**20. Dimensions de la cuve [mm x mm x mm]:**

305 x 335 x 327

**21. Température maximale de l'appareil [° C]:**

110

**22. Température minimale de l'appareil [° C]:**

30

**23. Type de contrôle de la puissance:**

Bouton de réglage

**24. Accès au service:**

De l'avant en retirant le panneau avant

**25. Élément de sécurité:**Thermostat de sécurité  
Microrinterrupteur empêchant l'appareil de fonctionner en l'absence d'eau dans la cuve  
Caniveau contre débordement**26. Thermostat de sécurité:**

Oui

# Fiche technique

## Paramètres techniques



### Cuiseur à pâtes drop-in électrique 25 l sans soubassement 400 V

<b>Modèle</b>	<b>Code SAP</b>	00007475
CPD-64ET	<b>Groupe d'articles</b>	Cuiseurs de pâtes et bains-marie

#### 27. Informations complémentaires:

Le panier n'est pas inclus - possibilité d'acheter différentes tailles de paniers

#### 28. Nombre de paniers:

0

#### 29. Nombre de cuves:

1

#### 30. Matériau de la cuve:

AISI 316 - Acier inoxydable très résistant à l'eau salée

#### 31. Construction de l'élément chauffant:

Rotatif

#### 32. Entrée d'eau:

Robinet mécanique

#### 33. Type de vidange:

À travers le soubassement, avec la connexion aux évacuations

#### 34. Vidange:

Oui

#### 35. Nombre de GN / EN:

1

#### 36. Taille de l'appareil - GN / EN:

GN 2/3

#### 37. Profondeur de l'appareil - GN [mm]:

220

#### 38. Connexion aux évacuations:

Oui

#### 39. Emplacement du chauffage:

Intérieur

#### 40. Largeur de la partie intérieur de l'appareil [mm]:

305

#### 41. Profondeur de la partie intérieur de l'appareil [mm]:

510

#### 42. Hauteur de la pièce interne [mm]:

165